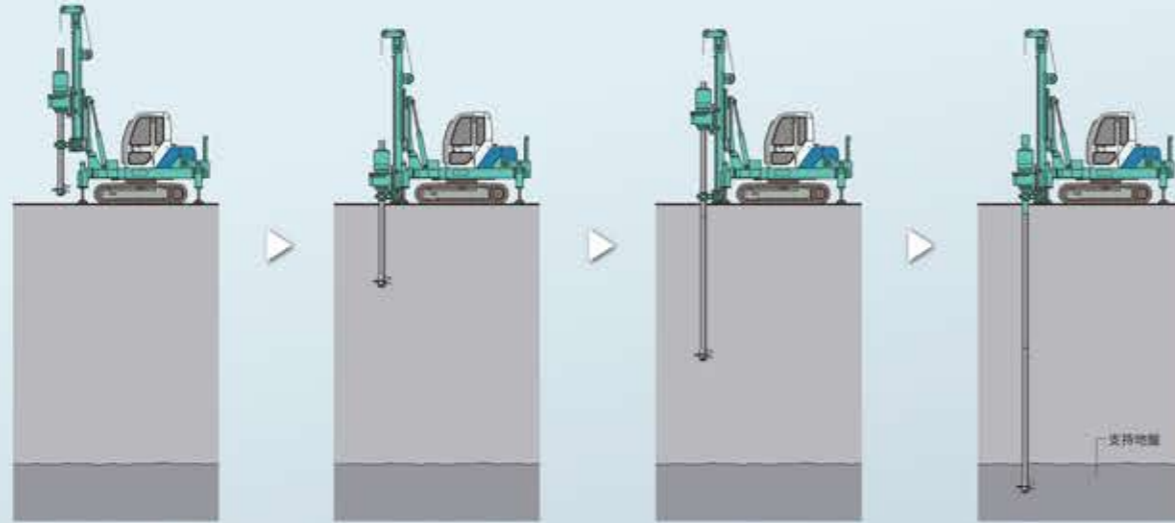
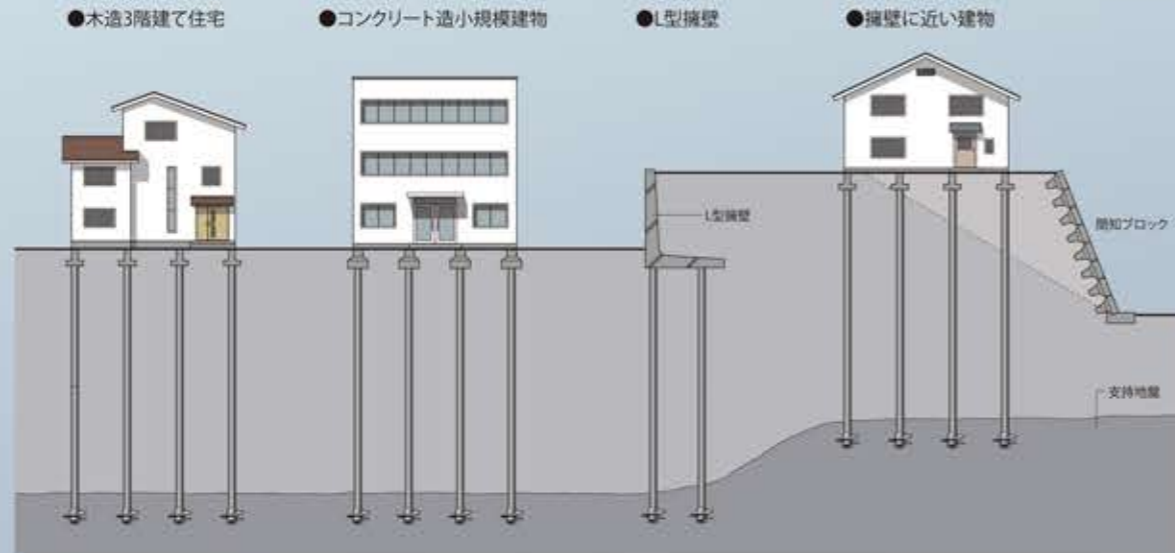


■ Σ -iの施工



1. 杭の立て込み
杭を吊り込んで回転駆動装置に装着し、下部を振れ止め装置で固定し、施工機械を杭芯にセットする。
2. 杭の回転貫入埋設
杭の鉛直性を確認後、回転させながら圧力を加え貫入させる。
3. 杭の接続
下杭を貫入後、溶接または機械式継手により上杭を接続し、更に貫入を続ける。
4. 埋設完了
支持層への掘入り深さが確保されていることをトルク値などにより確認して、埋設を完了する。

■ Σ -iの用途

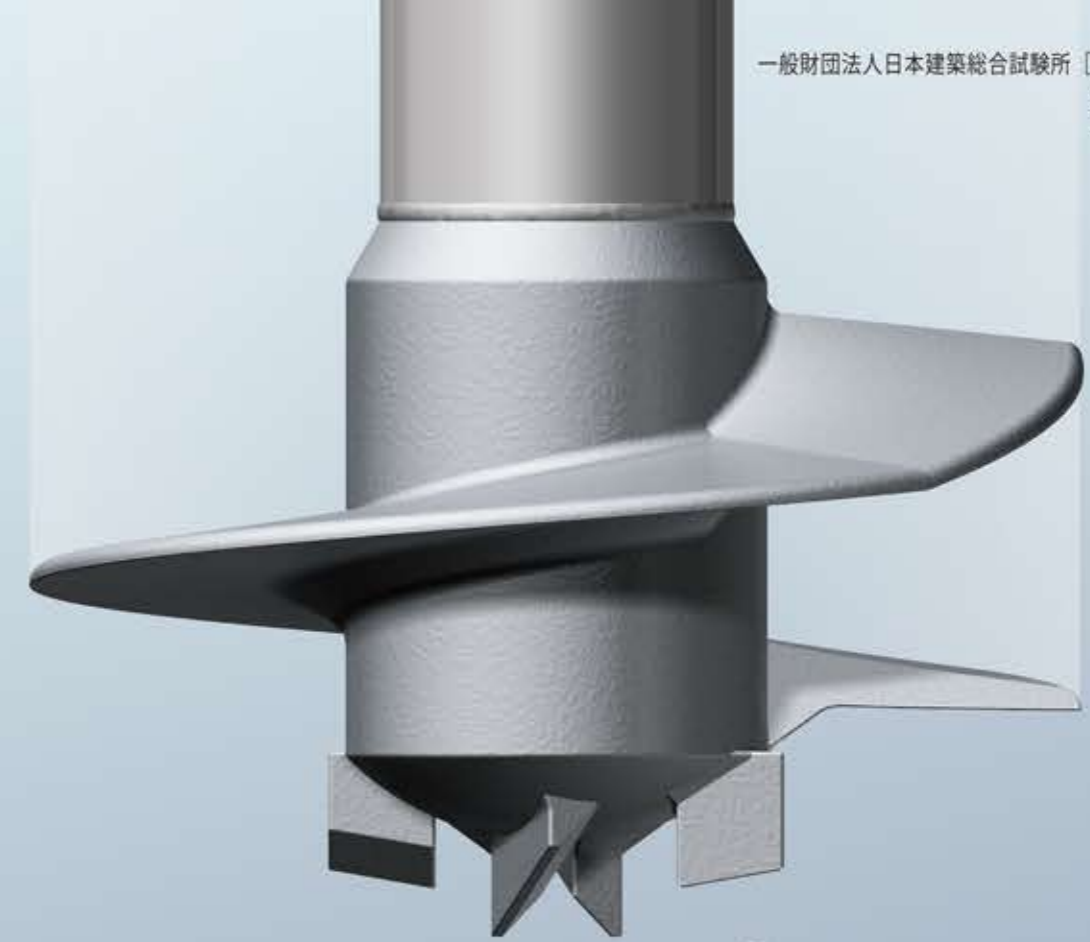


※ Σ -iの適用構造物: ①地上3階建て以下、②高さ13m以下、③延べ床面積1,500㎡以下(平屋に限り3,500㎡以下)、および高さ3.5m以下の擁壁。

■ Σ -iの施工機械



●クローラー式杭打ち機各種 ●建柱車



杭状地盤補強工法

Σ -i シグマ・アイ



Σ -i 工法技術委員会

[指定設計施工会社]

(事務局) 株式会社 設計室ソイル

〒103-0027 東京都中央区日本橋3丁目3番12号 E-1ビル4F

鋼管杭に必要なすべての要素を集大成 先進の杭が建物を守る。

住宅などの小規模建物の地盤補強対策として、鋼管杭によるさまざまな工法が開発されています。Σ-iは先端に4枚の掘削刃とスパイラル状の翼部が取り付けられた杭を地盤中に回転しながら貫入させる杭状地盤補強工法です。Σ-iは、高い

杭性能を確保しながら施工の信頼性・安全性に加え環境や近隣への配慮など地盤の補強に必要なあらゆる要素を集大成した工法ですが、さらに先端翼構造に改良を加えることで、杭性能とコストダウンの両立を図ることに成功しました。

■ 確実な支持力

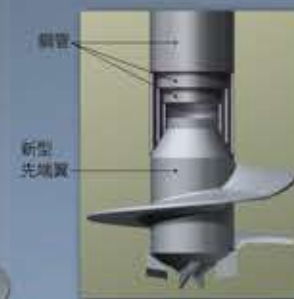
杭先端に取り付けられた翼部は、直径が鋼管軸径の2.5~4.0倍であるため、大きな先端支持力を得ることができます。



▲載荷試験状況
数多くの載荷試験により、どんな地盤にも確実な支持力を発揮することが確認されました。

■ 新型先端翼を開発

テーバー型先端翼の開発により鋼管のラインナップが増え、より経済的な設計が可能となりました。



▲新型先端翼
一つの先端翼に対して数種類の鋼管が選択できるようになりました。

■ 一貫した管理体制

「設計・施工管理技術者」による設計および施工管理の体制を確立しました。また先端翼部は信頼性確保のため、すべて通し番号によるロット管理を行っています。



■ 環境への配慮

回転貫入施工のため振動・騒音を極力抑制することができました。また施工による排出土が発生しません。



■ あらゆる地盤に対応

Σ-iは砂質土地盤・礫質土地盤・粘性土地盤などあらゆる地盤に対応する、汎用性の高い地盤補強工法です。



ラムサウンディング試験による地盤調査

スウェーデン式サウンディング試験による地盤調査

■ 高い施工性能

4枚の掘削刃と一体成形されたスパイラル状の翼部は、硬い支持層地盤にも容易に貫入することができます。



■ 信頼の性能

Σ-iの信頼ある性能は、日本総合試験所の「建築技術性能証明」の取得により確認されました。

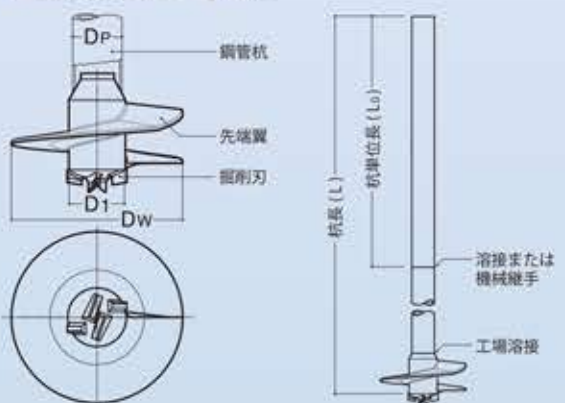


■ 狭小地への対応

先端翼の形状により貫入推進力が高く、小型の施工機械が使用でき、狭小地や隣接環境に左右されずに施工が可能です。



■ 杭の形状・寸法



[先端翼寸法と鋼管径] (mm)		
先端翼径 Dw	先端翼軸径 D1	鋼管軸径 DP
270.0	89.1	89.1
300.0	101.6	101.6
	114.3	114.3
350.0	114.3	89.1*
		101.6*
		114.3
400.0	139.8	139.8
	165.2	165.2

*印：テーバー型先端翼

■ Σ-iの設計

- [設計フロー]
1. 地盤調査
 2. 杭の先端支持力を算出
 3. 杭の本数と長さを決定
 4. 基礎図面に杭を配置

[長期許容鉛直支持力の計算]

$$LR_a = \frac{1}{3} R_u$$

R_a : 杭の長期許容鉛直支持力 (kN)
 R_u : 杭の極限鉛直支持力 (kN)
 $R_u = \alpha_{sw} \cdot \bar{N}' \cdot A_p$
 α_{sw} : 杭先端の支持力係数 = 125
 A_p : 杭先端の有効断面積 (m²) = $\pi D_w^2 / 4$
 D_w : 先端翼径
 \bar{N}' : 換算N値 (N')の平均値 = 平均N'値

[N'値による支持力一覧] (kN)

先端翼径 Dw (mm)	N'値			
	5	10	15	20
270	11.93	23.86	35.78	47.71
300	14.73	29.45	44.18	58.90
350	20.04	40.09	60.13	80.18
400	26.18	52.36	78.54	104.72

* N'値はスウェーデン式サウンディング試験またはラムサウンディング試験で求めますが、それぞれ適用範囲が異なります。詳細は指定設計施工会社にお尋ね下さい。